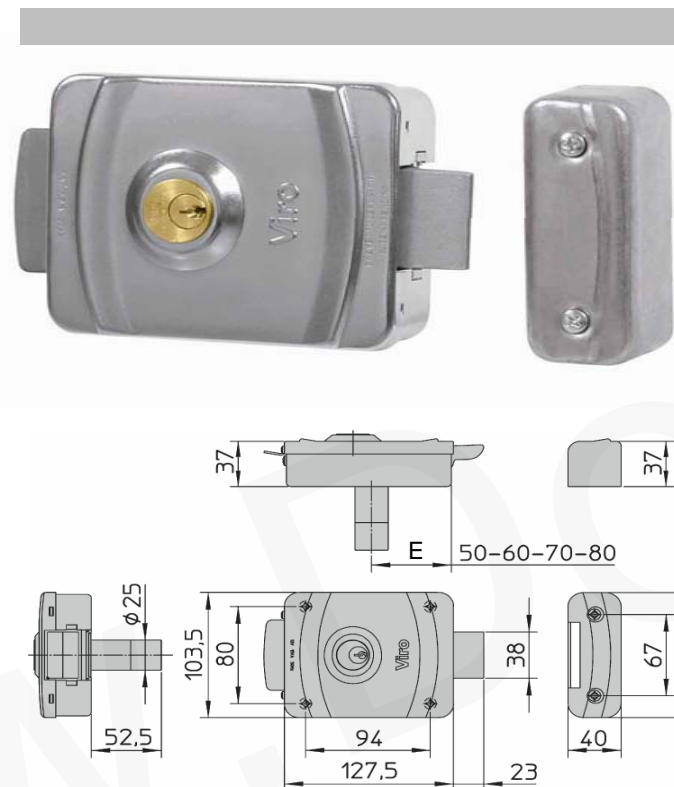


CARACTERISTICAS GENERALES DE CONSTRUCCION

- **Instalación** en puertas y portones automaticos o manuales.
- Se puede instalar en forma horizontal o vertical.
- **Alimentación:** 12V C.A. 12V C.C
- **Caja, cubrechapa y recibidor zincados** a prueba de oxidación, componentes internos galvanizados.
- **Cilindro:**
 - Versión con cilindro circular, fijo y en latón (V9083), con llaves en latón niquelado (art 015).
- **Cerrojo rotatorio.**

“V9083” CON FUNCIONES DE SERVICIO Y SEGURIDAD

- **Version única.**
- **La V9083 se suministra con la Funcion de Servicio:** el cerrojo se abre al recibir un impulso eléctrico y solo se cierra otra vez cuando la puerta ha sido abierta y luego cerrada. Por lo tanto resulta apropiada para uso con cierrapuertas y/o automatismos.
- **Retirando un componente interior, la V9083 adquiere la Funcion de Seguridad:** la cerradura eléctrica se abre solo cuando el impulso eléctrico y una presion manual o automatica son aplicados simultáneamente. Por lo tanto no es apropiada para uso con cierrapuertas.
- Puede ser abierta con la llave desde el exterior y con la llave o con un impulso eléctrico desde el interior.
- **Cerrojo con doble resistencia, de acero inoxidable AISI 304 de alta fuerza.** La distancia entre el cerrojo y el recibidor metálico ($\pm 7,5$ mm) garantiza que la cerradura funcionará incluso si hay un movimiento vertical entre la cerradura y el recibidor (un suceso comun debido a los cambios meteorológicos).
- Apropriada también para puertas livianas sin soporte del umbral, ya que el cerrojo queda perfectamente bloqueado al final de su rotación.
- Suministrada con placa adaptadora del recibidor, para anular las posibles diferencias entre el pilar y la puerta.



SUMINISTRADA CON : - Recibidor metálico para instalación horizontal
Art. 9083.

Cilindro interior (fisso)	Cilindro exterior (fisso)	Peso de la unidad
Art. N.	Art. N.	gr.
791	794	1620